

3P Technik Filtersysteme GmbH



Innovative Regenwassernutzung

# 3P Rainus

Regenwasserfilter ... für den Einbau ins Fallrohr



Montage  
Montage-Anleitung

Gebrauch  
Gebrauchs-Anweisung

# 3P Rainus

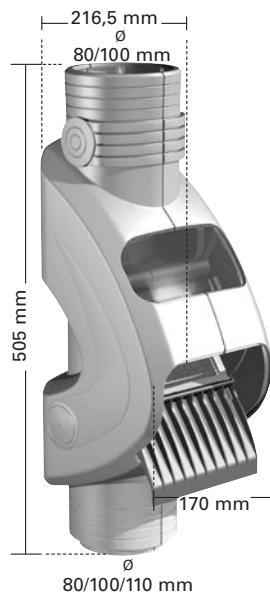
Bitte lesen Sie die Anweisung zur Montage und Handhabung Ihres Regenwasserfilters, dem 3P Rainus, sorgfältig und beachten Sie deren Hinweise.

Inhaltsverzeichnis	Seite
1. Technische Angaben.....	_02
2. Funktionsweise.....	_03
3. Einsatzgebiete .....	_04
4. Montageanweisung.....	_05
5. Filterreinigung.....	_06
6. Winterbetrieb.....	_07
7. Garantie.....	_08

## 1. Technische Angaben

Der 3P Rainus kann in Fallrohre mit folgenden Durchmessern eingesetzt werden:

- Ø 110
- Ø 100
- Ø 80



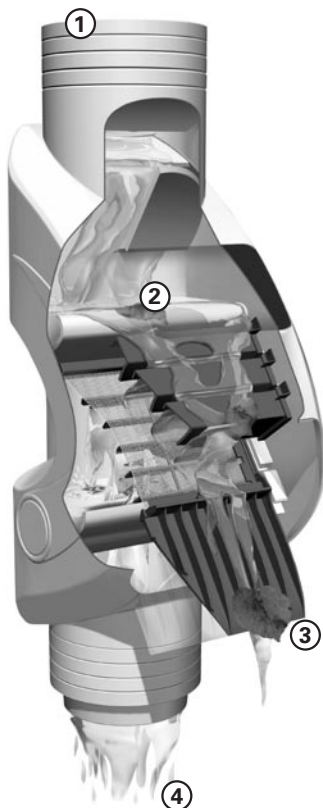
# 3P Rainus

## 2. Funktionsweise

Der Filter wird im Fallrohr eingebaut, ① ankommendes Regenwasser wird von oben auf die Filterflächen geleitet. ②

Der 3P Rainus benötigt keinen Kanalanschluss. Herausgefilterter Schmutz wird einfach nach vorne ausgeworfen. ③

Gereinigtes Wasser wird über den unteren Ablauf in das entsprechende System geleitet. ④



### 3. Einsatzgebiete

Der 3P Rainius ist für die Reinigung von Regenwasser für folgende Systeme geeignet:

- a. Versickerungssysteme\*
- b. Regenwassernutzungssysteme
- c. Nachrüstung alter Zisternen
- d. Regenrückhaltesysteme
- e. Teiche
- f. Als Sand- oder Schlammfangersatz

a. Versickerungssysteme



b. Regenwassernutzung



c. Nachrüstung alter Zisternen



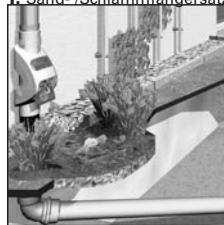
d. Regenrückhaltesysteme



e. Teiche



f. Sand- /Schlammfangersatz



\* Da Versickerungssysteme geschlossene Systeme sind, kann der 3P Rainius die Funktionsdauer verlängern, aber ein eventuelles Zusetzen nicht verhindern.

## 4. Montageanweisung

### Allgemeiner Hinweis:

Damit die Funktionsweise des 3P Rainus gewährleistet ist, ist die Montage ausschließlich im vertikalen Verlauf des Fallrohres vorzunehmen.

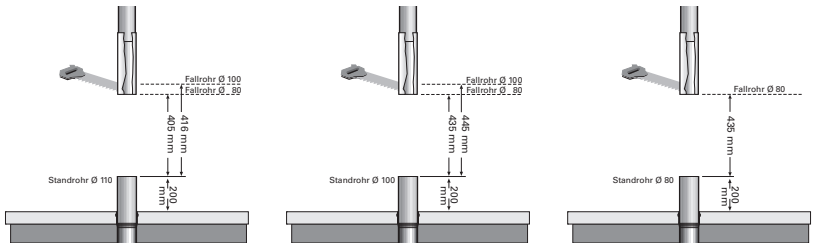
Wir empfehlen den Filter so niedrig wie möglich einzubauen, so kann eventuell auftretendes Spritzwasser nicht stören (die Siebeeinheit muss aber für die Wartung gut zugänglich sein). Wegen des Spritzwassers ist es angebracht, eine kleine Rinne, mit Gefälle weg von der Hauswand auszubilden, (Abb. a/b/d S. 04) um Feuchteschäden am Gebäude auszuschließen.

Bewährt hat sich auch unter die Rinne eine Folie einzubauen, die evt. auftretendes Wasser ableitet.

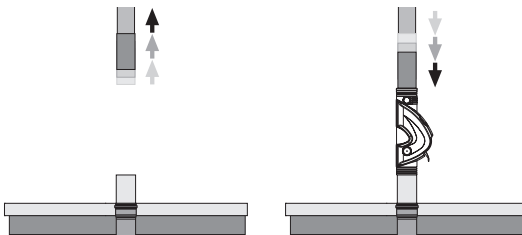
Alternativ kann auch eine kleine Kiesfläche unterhalb des Schmutzauswurfes als Sickerfläche für das Spritzwasser dienen.

### Einbau

1. Das Standrohr von der Oberkante des Belags (Rinne , Pflaster oder Kies) auf 20 cm ablängen. Oberes Rohr entsprechend der Maßangaben kürzen, wie in den Zeichnungen dargestellt. Auf waagerechten Schnitt achten und Schnittkante mit einer Feile entgraten.



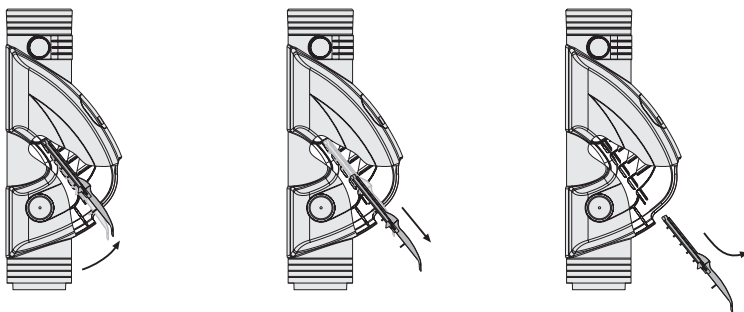
2. Oberes Fallrohr etwas nach oben schieben, Filter auf das Standrohr setzen. Oberes Fallrohr einschieben.



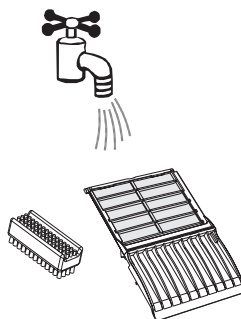
## 5. Filterreinigung

**Kontrollieren Sie regelmäßig die Funktion des Rainus!**  
Sollte zu viel Spritzwasser austreten, empfehlen wir,  
die Siebfläche zu reinigen.

1. **Siebentnahme**  
Zunge leicht anheben und mit Siebrahmen rausziehen.



2. **Siebreinigung**  
Sieb unter laufendem Wasser mit einer Bürste reinigen.  
Ab und zu mit Spülmittel reinigen, um Fettablagerungen  
(Abgase von Heizanlagen) zu beseitigen.



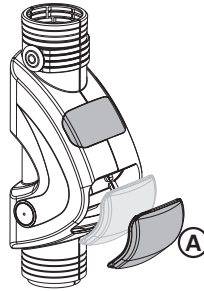
3. **Sieb wieder einsetzen:**  
in Führungsschiene einfädeln, bis zum Anschlag einschieben  
und nach unten drücken. Wenn der Siebrahmen einrastet,  
ist der Filter wieder funktionsbereit.

## 6. Winterbetrieb

Vor der Frostperiode ist folgendes zu beachten. Da durch die fehlende Kanalisation nicht mehr genügend warme Luft in das Fallrohr gelangt, oder wenn der Filter in Gebieten mit starken Winterfrösten eingebaut ist, muss der 3P Rainus vor Frost geschützt werden. Vor allem bei klarem, sonnigen Wetter und Dauerfrost, wenn Schnee taut und gleich wieder gefriert (gleiche Wetterlage wie bei der Bildung von Eiszapfen) kann der Filter oder das Fallrohr ohne Schutz beschädigt werden bzw. Schmelzwasser austreten und gefrieren.

**Mehrere Lösungen sind möglich:**

1. Filtereinsatz entnehmen (s. Punkt 5. Filterreinigung) und untere Öffnung mit beiliegendem Deckel **A** verschließen, normalerweise ausreichend, bei strengen Wintern den Filter zusätzlich schützen, oder



2. 3P Rainus komplett ausbauen und Lücke mit einem Rohrstück ersetzen, oder
3. Einsatz eines Heizbandes, das den Filter bei extremen Frostperioden schützt:  
1,0 m Heizband GM-2X mit 5,0 m Kaltende H07 RNF 3 G 1,5.  
Kann an eine normale 220 V Steckdose angeschlossen werden.  
Preis 48,50 Euro, zuzügl. MwSt, Bestell-Nr. 2000780.  
Die Steuerung sollte über eine Zeitschaltuhr erfolgen.



# 3P Rainus

Regenwasserfilter für den Einbau ins Fallrohr

## 7. Garantie

3P Technik Filtersysteme GmbH gewährt für dieses Produkt die gesetzlich vorgeschriebene Garantie (ab Kaufdatum).

Diese Garantieleistung bezieht sich auf alle wesentlichen Mängel des Filters, die nachweislich auf Material- oder Fabrikationsfehler zurückzuführen sind. Sie erfolgt durch die Ersatzlieferung eines einwandfreien Filters oder durch kostenlose Reparatur des eingesandten Filters nach unserer Wahl, wenn folgende Voraussetzungen gewährleistet sind:

- Der 3P Rainus wurde sachgemäß und laut den Empfehlungen in der Gebrauchsanweisung behandelt.
- Es wurde weder vom Käufer noch von einem Dritten versucht, den Filter zu reparieren.

Diese Hersteller-Garantie berührt die gegenüber dem Händler/Verkäufer bestehenden Gewährleistungsansprüche nicht.

Im Störfall schicken Sie bitte den defekten Filter zusammen mit dem Kaufbeleg und einer Fehlerbeschreibung frankiert an unseren Service:

### 3P Technik Filtersysteme GmbH

Hülbenstrasse 9  
72535 Heroldstadt

Nach erfolgter Reparatur senden wir das Gerät – ebenfalls frei – zurück.

### 3P Technik Filtersysteme GmbH

Robert-Bosch-Strasse 12  
73337 Bad Überkingen

Fon 07334-92399- 0

Fax 07334-92399-99

Regenwasser@3PTechnik.de  
www.3PTechnik.de